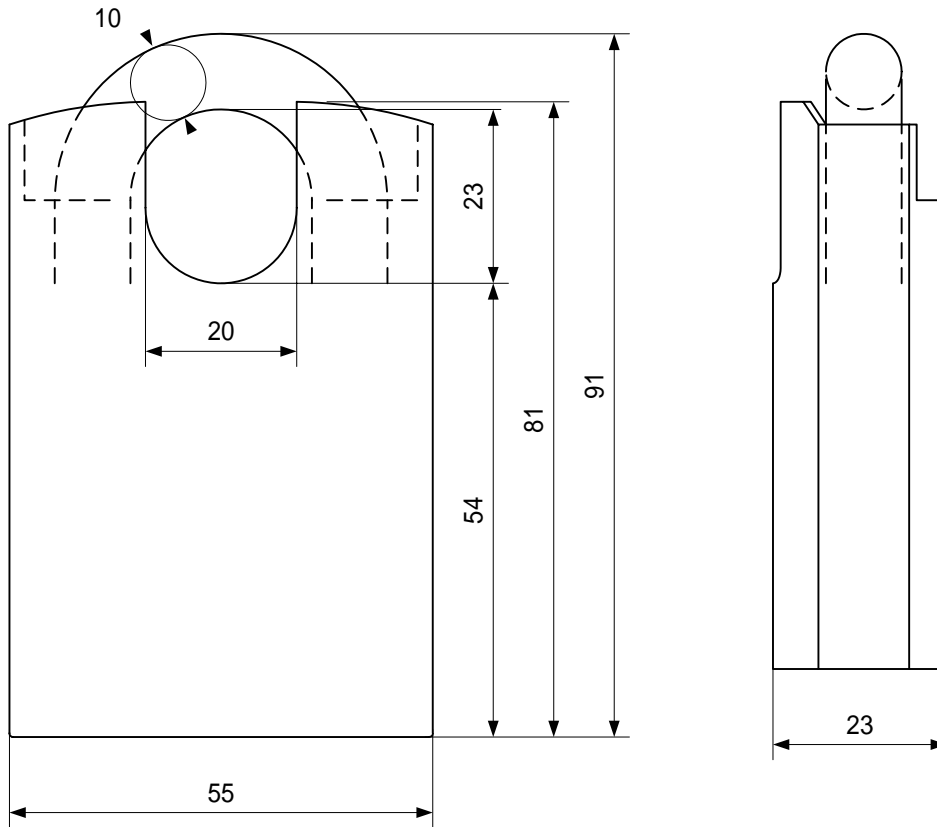


マルチロック G-55 P



盗難防止用  
マルチロック G-55 P

材質 高張力鋼

図番	03-0455	来歴	05.04.03
品目		寸切	単重
G-55 P			580 g

 衣川製鎖工業株式会社